

## Линейные приводы

для клапанов оконечных устройств систем вентиляции, кондиционирования и отопления

### VA-7450

Трехпозиционные  
и пропорциональные приводы

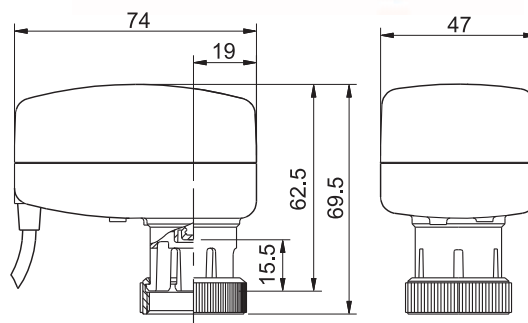
Приводы VA-7450 обеспечивают трехпозиционное или пропорциональное управление.

Компактная конструкция приводов удобна для монтажа в ограниченном пространстве, например, при установке на фэнкойлы.

Приводы предназначены для установки на клапаны VG4000 и VG5000.

#### Характеристики

- Модели с напряжением электропитания 24 VAC
- Трехпозиционное и пропорциональное управление
- Резьбовая монтажная гайка (M28x1,5 для клапанов VG4000 и VG5000)
- Заводской кабель длиной 2 м
- Автокалибровка
- Конфигурирование для прямого и обратного действия
- Конфигурирование цикла, предотвращающего залипание
- Конфигурирование диапазона перемещения штока



Размеры в мм

Код заказа	Напряжение питания (50/60 Гц)	Способ управления	Номинальное усилие	Ход штока	Полное время хода штока	Степень защиты оболочки	Потребляемая мощность
VA-7450-1001	24 VAC	Трехпозиционный	120 Н	3 мм (не более 5 мм)	45 с	IP 40	2,7 ВА
VA-7452-1001		Пропорциональный*					
VA-7452-9001		Пропорциональный**					

**Примечания:**

Приводы с более длинным кабелем или нестандартной монтажной гайкой поставляются под заказ.

\* Фиксированная заводская настройка: входной сигнал 0-10 VDC, прямое действие, без цикла, предотвращающего залипание.

\*\* Полностью конфигурируемый: входной сигнал (0-10 VDC, 5-10 VDC, 0-5 VDC) для работы в режиме прямого или обратного действия с циклом или без цикла, предотвращающего залипание.